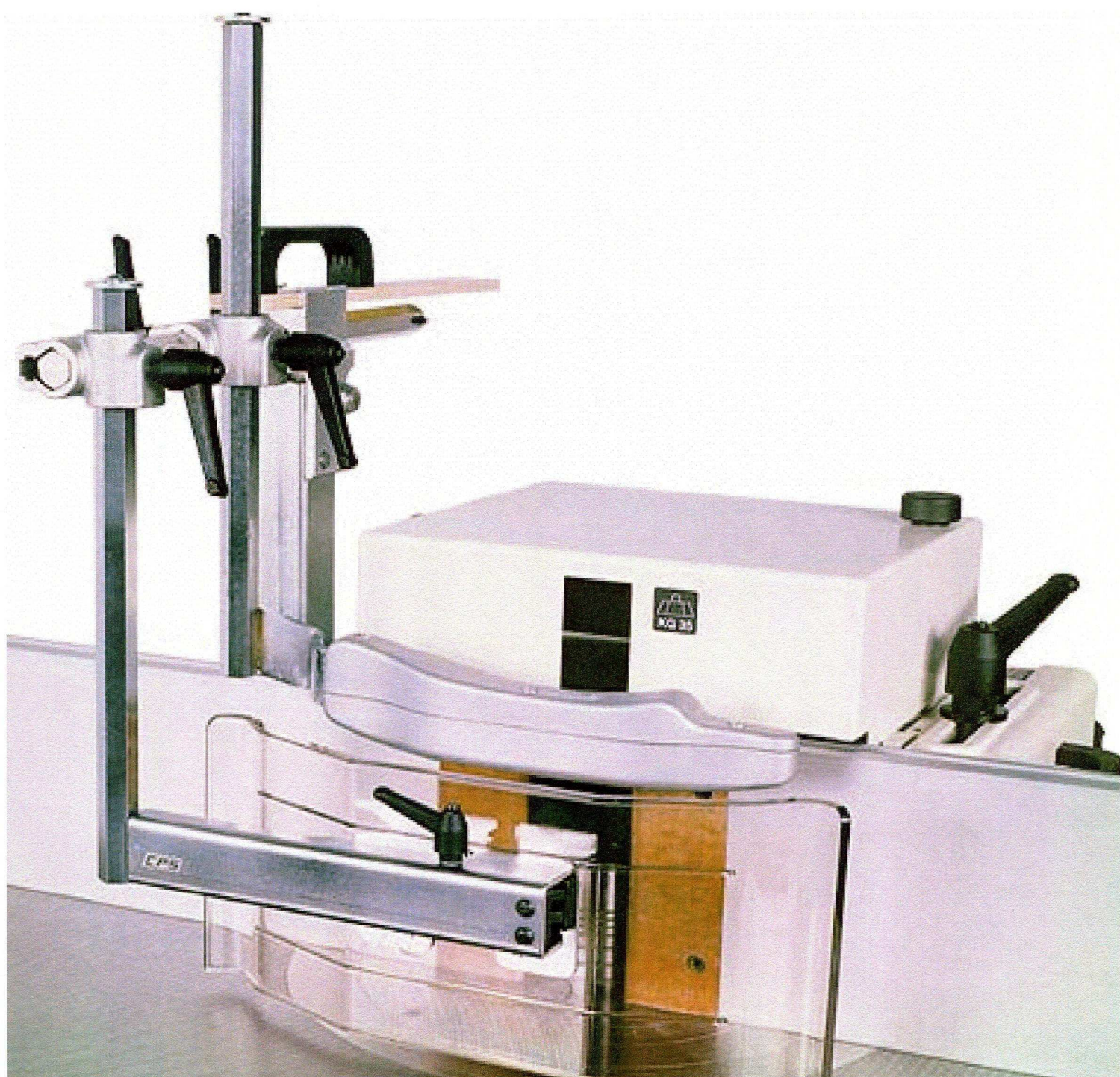


# G5

# IDEESA

## Protecteur pour toupie travail au guide

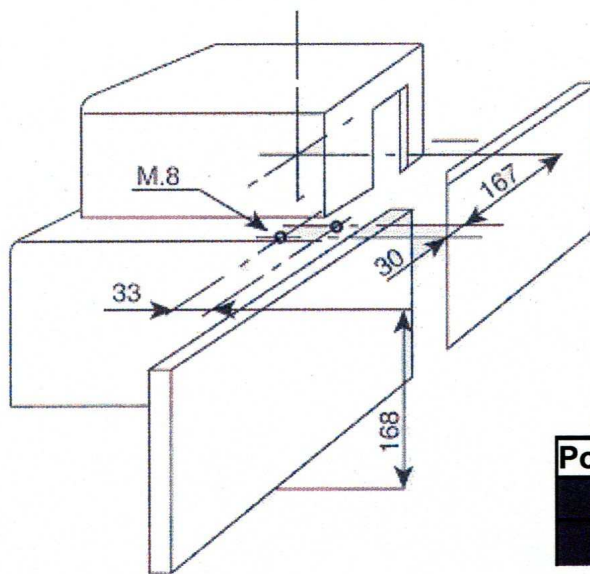


Le protecteur G5 peut se monter sur tout type de toupe à arbre vertical, qu'il soit inclinable ou pas.

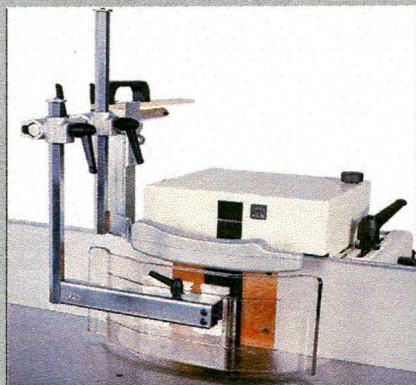
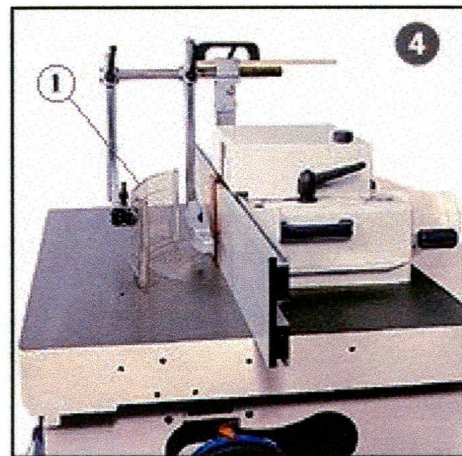
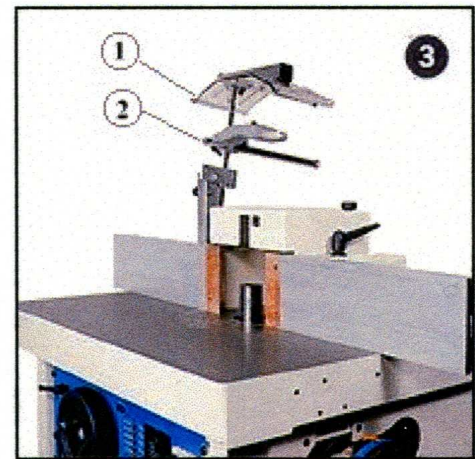
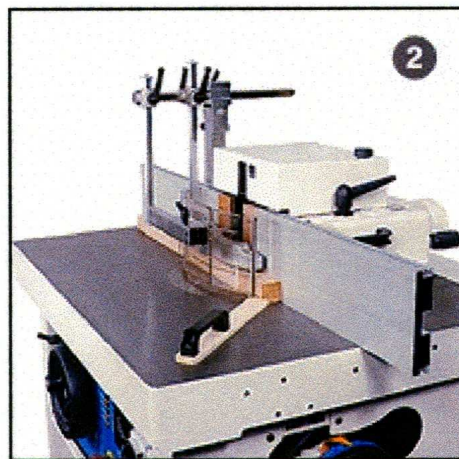
Les deux presseurs rep. 1 et 2 ont comme double fonction de presser la pièce de bois contre le guide et sur la table machine et de protéger les mains de l'opérateur en faisant obstacle entre elles et l'outil.

Un pommeau permet de basculer le protecteur en arrière pour procéder au changement d'outil (voir fig. 3). Le presseur rep. 1 peut être incliné jusqu'à 24° environ pour permettre l'exécution de fraisages discontinus.

Le poussoir, fourni avec le protecteur, facilite grandement le travail de l'opérateur.



Poids	Kg 6,5
-------	--------



**SARL IDESA**  
 Rue Emile Marchand  
 38370 Les Roches de Condrieu  
 tel : 04 74 56 37 21 fax : 04 74 56 36 59