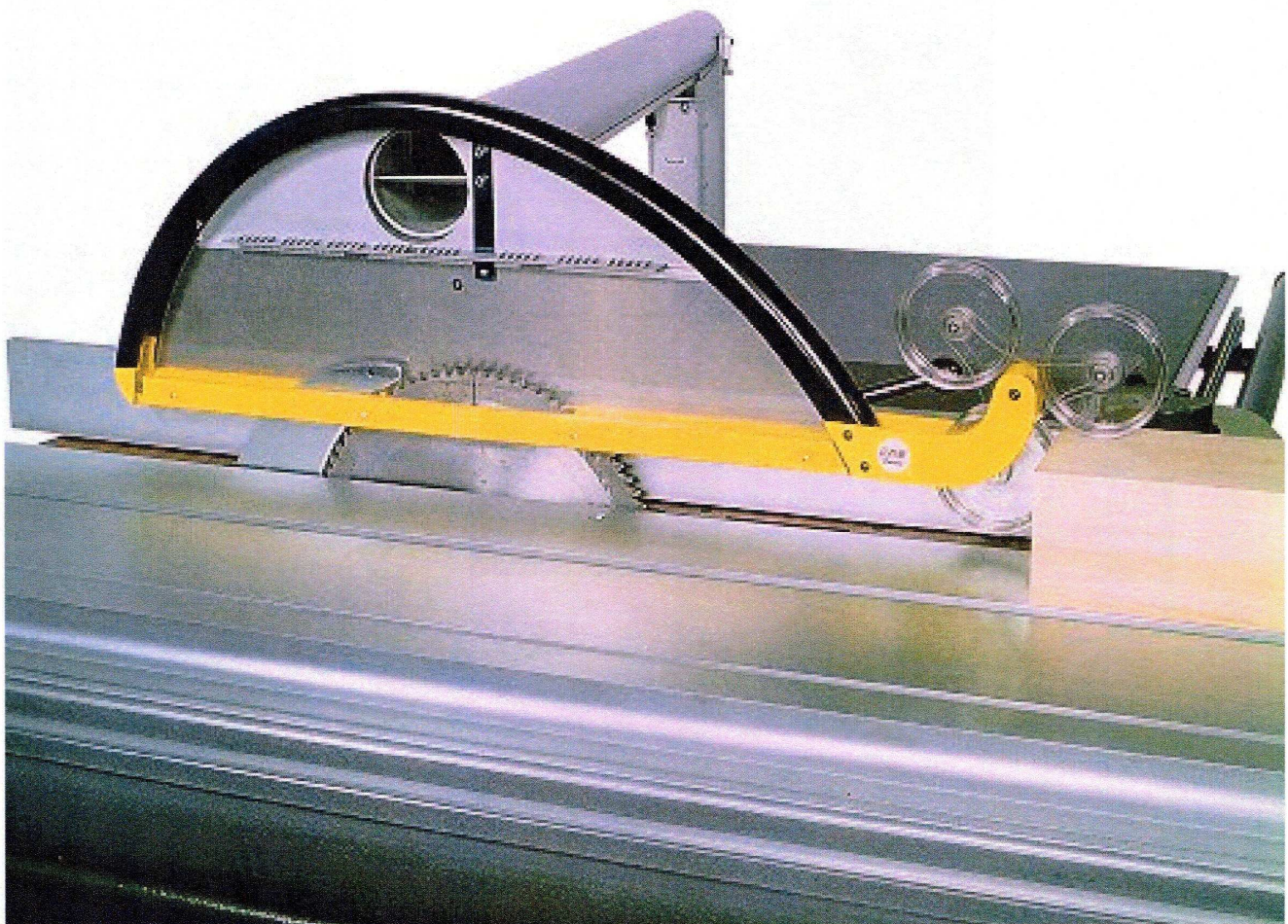


# CX Matic

**Protecteur pour scie circulaire monté sur  
potence avec montée/descente  
automatique**



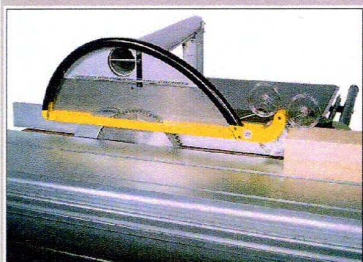
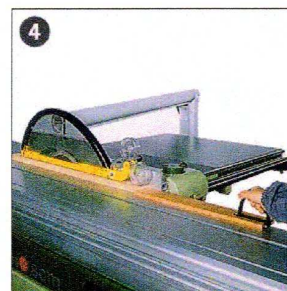
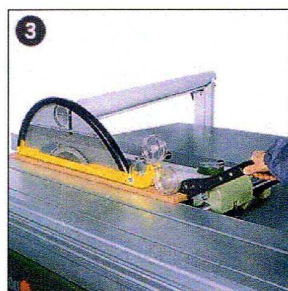
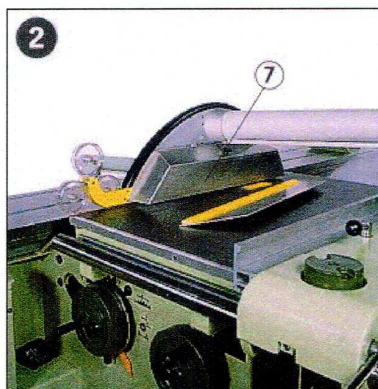
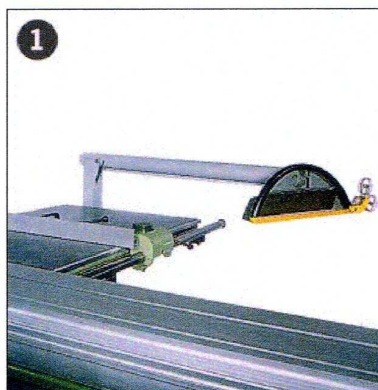
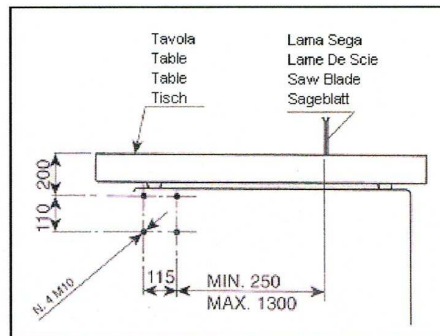
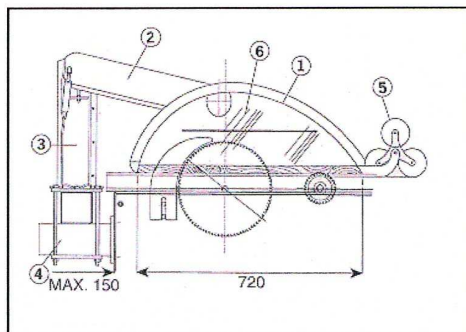
# CX matic

Le protecteur CX peut se monter sur tout type de scie circulaire à table, qu'elle soit munie d'inciseur ou d'un dispositif de postforming. Il se compose de: (1) capot recouvrant le groupe lame, (2) potence, (3) support, (4) fixation au bâti de la machine.

En phase de travail le capot est soulevé automatiquement par le groupe de roues (5), grâce à la poussée exercée par la pièce à usiner. A la fin du travail il redescend s'appuyer sur la table. Le flanc gauche (6), réalisé dans un matériel transparent, permet à l'opérateur de voir la lame et la pièce en usinage.

La buse de 100 mm, à relier au système d'aspiration, a été conçue de sorte à assurer le rendement maximum lorsque le capot est complètement appuyé sur la pièce à scier. Pour l'exécution de coupes inclinées le flanc droit se substitue aisément avec un autre plus large (7) (voir fig. 2).

Deux poussoirs de fin de passe sont livrés de série pour l'exécution de certains types de coupes illustrés dans les fig. 3 - 4.



SARL ΙΔΕΣΑ  
Rue Emile Marchand  
38370 Les Roches de Condrieu  
tel : 04 74 56 37 21 fax : 04 74 56 36 59